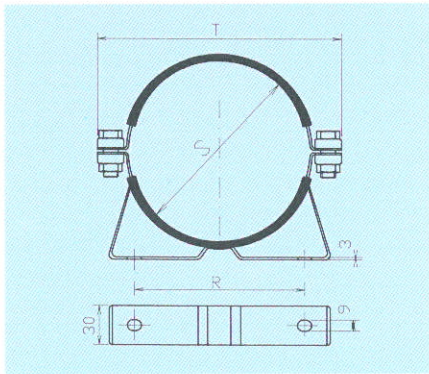


COLLARI E MENSOLE

Costruite appositamente per l'installazione ed il fissaggio degli accumulatori, sono forniti completi degli anelli di supporto in gomma.

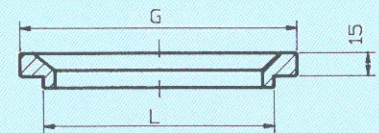
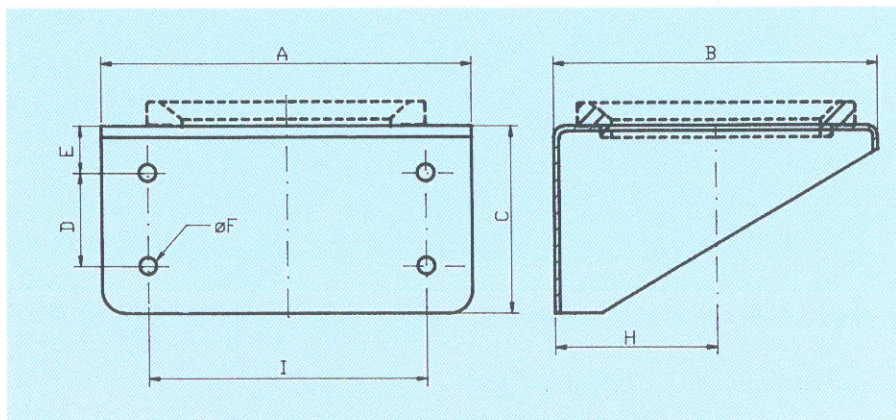
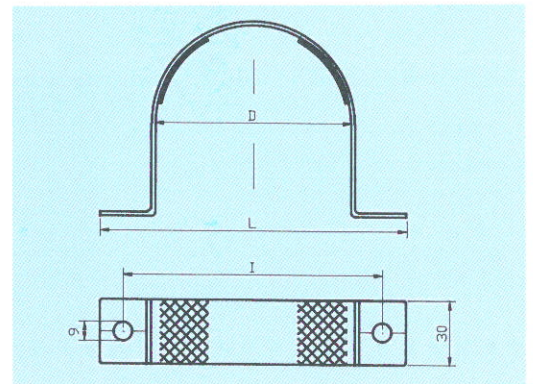
CLAMPS AND BRACKETS

Designed specifically for use on accumulator installations, both clamps and brackets are supplied complete with rubber support to ensure rigid mounting.



Tipo/Type	S	R	T
CR 114	114	100	180
CR 168	168	148	230
CR 223	223	216	290

Tipo/Type	L	I	D
CRE 70	120	94	70
CRE 92	145	120	92
CRE 115	165	140	115
CRE 138	210	185	138



Tipo/Type	A	B	C	D	E	F	G	H	I	L
MCR 168	200	175	90	40	30	11	140	93	140	120
MCR 223	260	230	120	70	30	17	200	120	200	170

